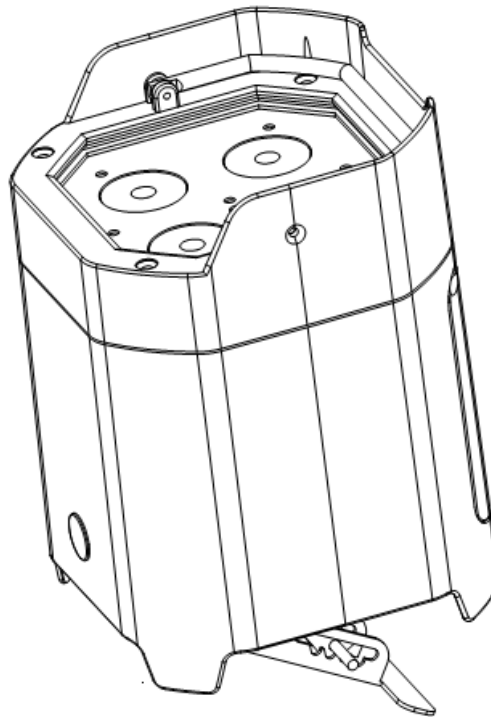




ELEMENT HEX



GEBRUIKERSHANDLEIDING



A.D.J. Supply Europe B.V.
Junostraat 2
6468 EW Kerkrade
Nederland
www.americandj.eu

© 2017 **ADJ Products** alle rechten voorbehouden. Informatie, specificaties, diagrammen, afbeeldingen en instructies zijn onderhevig aan verandering zonder voorafgaande kennisgeving. ADJ Products, het LLC logo en de genoemde productnamen en productnummers zijn handelsmerken van ADJ Products, LLC. Auteursrechtelijke bescherming, of hierna verleende, omvat alle gerechtelijke of statutair vastgelegde formulieren en zaken van auteursrechtelijk materiaal en informatie. Productnamen, in dit document genoemd, kunnen handelsmerken of geregistreerde handelsmerken van de respectievelijke firma's zijn en zijn als zodanig erkend. Alle non-ADJ Products, LLC merken en productnamen zijn handelsmerken of geregistreerde handelsmerken van de respectievelijke bedrijven.

ADJ Products, LLC en alle aangesloten ondernemingen wijzen hierbij alle aansprakelijkheid van de hand voor schade aan eigendom, uitrusting, gebouwen, elektrische schade, letsel aan personen en directe of indirecte economische schade in verband met het gebruik of vertrouwen van enige informatie in dit document, en/of het gevolg is van verkeerde, onveilige, ontoereikende en nalatige montage, installatie, tuigage, en bediening van dit product.

DOCUMENT VERSIE

Controleer op www.americandj.eu de laatste herziening/update van deze gebruikershandleiding.

Datum	Document versie	Software versie \geq	DMX kanaalmodus	Opmerkingen
09/11/17	1.2	1.00	6/7/8/11/12	EU versie

Europese energiebesparende informatie
Energiebesparende maatregelen (EuP 2009/125/EC)
Besparen van elektrische energie speelt een sleutelrol wanneer het gaat om het beschermen van ons milieu. Schakel daarom s.v.p. alle elektrische apparaten uit na gebruik. Verbreek de stroomvoorziening om onnodig stroomverbruik te voorkomen in de stand by modus.

Hoofdfuncties.....	3
Introductie.....	4
Veiligheidsvoorschriften met betrekking tot elektriciteit	5
Algemene veiligheidsvoorschriften.....	6
Veiligheidsvoorschriften m.b.t. ultraviolet licht.....	8
Voorzorgsmaatregelen batterij.....	9
Installatie.....	10
Functies bedieningspaneel.....	12
DMX bediening.....	13
6 Kanaal modus DMX waarden en functies.....	13
7 Kanaal modus DMX waarden en functies.....	14
8 Kanaal modus DMX waarden en functies.....	14
11 Kanaal modus DMX waarden en functies.....	15
12 Kanaal modus DMX waarden en functies.....	17
Kleurenmacro tabel.....	19
Bediening.....	19
Master / Slave configuratie.....	23
WiFly Installatie.....	24
WiFly Master/Slave Installatie.....	24
ADJ UC IR / Airstream App bediening.....	25
Batterij status & opladen.....	26
Dimmer curve tabel.....	26
Positionering standaard.....	27
Afbeelding afmetingen.....	27
Doorlussen netspanning.....	27
Vervangen zekering.....	28
Onderhoud.....	28
Problemen oplossen.....	28
Technische gegevens.....	29
Optionele accessoires.....	29
ROHS.....	30
WEEE.....	30

- Oplaadbare lithium batterij
- 63 kleurenmacro's
- 5 dimmer curven
- 3-polige DMX aansluiting
- Elektronische dimmer 0-100%
- Ingebouwde microfoon
- Vijf werkmodi
- DMX-512 protocol
- 5 DMX modi: 6 kanaal modus, 7 kanaal modus, 8 kanaal modus, 11 kanaal modus en 12 kanaal modus
- Compatibel met ADJ UC IR & Airstream IR
- Doorlussen netspanning (zie pagina 26)

Inclusief de volgende accessoires:

1 x I.E.C. netkabel

1 x UC IR afstandsbediening

1 x Airstream IR zender

Algemene instructie: Lees a.u.b. de instructies in deze handleiding zorgvuldig en grondig door alvorens het apparaat in gebruik te nemen. Deze instructies bevatten belangrijke informatie met betrekking tot veiligheid en onderhoud tijdens gebruik. Bewaar deze instructie bij het apparaat.

Uitpakken: Bedankt voor de aanschaf van de Element Hex van American DJ®. Elke Element Hex wordt uitgebreid getest, zorgvuldig verpakt en gebruiksklaar geleverd. Controleer de verpakking nauwkeurig op schade die ontstaan kan zijn tijdens het transport. Indien de verpakking is beschadigd, controleer dan nauwkeurig de Element Hex op eventuele schade en controleer of alle meegeleverde noodzakelijk onderdelen van de Element Hex aanwezig en intact zijn. In geval van schade of het ontbreken van onderdelen, neemt u contact op met uw American DJ® dealer.

Gooi het verpakkingsmateriaal niet weg. S.v.p. recyclen voor zover mogelijk.

Introductie: De Element Hex is een krachtige oplaadbare intelligente DMX LED par met een lithium batterij. Het apparaat kan gebruikt worden als stand-alone effect of in een meervoudig geschakelde Master/Slave configuratie. Ook kan het apparaat via DMX gestuurd worden. De Element Hex heeft vijf bedieningsmodi; automatische modus (color fade modus, color change modus en een gecombineerde modus), RGBWA + UV dimmer modus, static color modus, sound active modus en DMX gestuurde modus.

Waarschuwing! Ter voorkoming van elektrische schok of brand, het apparaat niet blootstellen aan regen of vocht.

Let op! Er zijn geen onderdelen in het apparaat die onderhoud behoeven. Reparaties mogen niet door gebruikers worden uitgevoerd, hiermee vervalt de fabrieksgarantie. In het onwaarschijnlijke geval dat het apparaat reparatie behoeft, neem dan contact op met uw lokale dealer of stuur een mail naar service@adjgroup.eu.

American DJ® is niet aansprakelijk voor schade die is veroorzaakt door het niet naleven van deze gebruikershandleiding of door schade die is veroorzaakt door ongeautoriseerde aanpassingen van het apparaat.

Waarschuwing: ter voorkoming van brandgevaar en elektrische schok. Het apparaat is geschikt voor gebruik buitenshuis maar mag niet onder water gebruikt worden.

LET OP! Ter voorkoming van elektrische schok alleen gebruik maken van het originele netsnoer. Maak geen gebruik van een verlengkabel of tussenstuk met een stekker die niet volledig in het stopcontact past.

Attentie:

1. Zorg ervoor dat het netsnoer niet wordt beschadigd, bijvoorbeeld doordat de kabel wordt gedraaid, geknikt of bekneld raakt. Beschadigingen kunnen leiden tot elektrische schok, brandgevaar of storing in het apparaat. Houd het stopcontact vast als u de stekker eruit trekt. Niet aan de kabel trekken.
2. Ter voorkoming van een elektrische schok mag de behuizing nooit worden geopend als het apparaat op de netspanning is aangesloten. Bij problemen kunt u contact opnemen met uw American DJ® dealer.
3. Geen metalen voorwerpen in het apparaat steken of vloeistoffen in het apparaat gieten. Dit kan leiden tot een elektrische schok of storing in het apparaat.

LET OP! Andere toepassingen of instellingen dan in deze handleiding beschreven worden, kunnen gevaarlijke straling veroorzaken. De speler mag alleen door gekwalificeerd personeel afgeregeld en onderhouden worden.

LET OP. Het apparaat kan storingen in de ontvangst van radio- en televisieontvangst veroorzaken.

Lees voor gebruik de gebruikershandleiding zorgvuldig door. De gebruikershandleiding bevat belangrijke informatie over de veiligheid bij het gebruik en over het onderhoud van dit apparaat. Let vooral op de symbolen en waarschuwingstekens die op het apparaat en in de gebruikershandleiding staan. Bewaar deze handleiding bij het apparaat.

	<p>PAS OP! niet openen - gevaar voor elektrische schok</p>	
<p>Pas op: teneinde het risico van een elektrische schok te verkleinen mag de behuizing niet worden geopend. Reparaties of veranderingen mogen niet door gebruikers worden uitgevoerd. Wendt u zich tot een erkende American DJ® dealer.</p>		
	<p>Dit symbool waarschuwt de gebruiker voor ongeïsoleerde onderdelen in het apparaat waar spanning op staat. Het negeren van dit symbool kan ernstig letsel, een ongeval of de dood tot gevolg hebben.</p>	
	<p>Dit symbool geeft aan dat er in de handleiding belangrijke informatie staat voor gebruik en onderhoud. Het negeren van deze informatie kan leiden tot persoonlijk letsel of beschadiging van het product.</p>	

NIET GESCHIKT VOOR HUISHOUELIJK GEBRUIK**GESCHIKT VOOR GEBRUIK BINNENSHUIS**

1. Handleiding lezen - Voor gebruik van de apparatuur de gebruikershandleiding zorgvuldig lezen en de handleiding bewaren.
2. Waarschuwingen in acht nemen - Alle waarschuwingen op het product en in de gebruikershandleiding dienen precies opgevolgd te worden. Verwijder geen waarschuwingstekens van het product.
3. Reinig het apparaat alleen met een pluisvrije droge doek. Gebruik geen agressieve poetsmiddelen of middelen die oplosmiddel bevatten.
4. Gebruik geen accessoires die niet door de fabrikant worden aanbevolen.
5. Water en vocht - Het apparaat is geschikt voor gebruik buitenshuis maar mag niet onder water gebruikt worden.
6. Plaats het apparaat op een stabiele ondergrond, zodanig dat het in geen geval naar beneden kan vallen.
7. Vervoer het apparaat voorzichtig, bij voorkeur in de originele verpakking of in een daarvoor bedoelde flightcase. Vermijdt schokken en stoten.
8. Openingen dienen voor de ventilatie en voorkomen oververhitting. Ventilatie is noodzakelijk om het betrouwbaar functioneren van het apparaat te garanderen. Openingen mogen niet afgedekt worden of verstopt raken. Oververhitting leidt tot storingen en verhoogt de kans op brandgevaar. Het apparaat mag niet op een bed, bank, tapijt of een vergelijkbare ondergrond geplaatst worden. Het apparaat mag niet in een boekenkast of in een rek ingebouwd worden, tenzij de noodzakelijke ventilatie gegarandeerd is.
9. Hittebronnen - Het apparaat verwijderd houden van warmtebronnen zoals radiatoren, verwarmingselementen, ovens en andere apparatuur (incl. versterkers) die hitte produceren.
10. Stroomvoorziening - De Element Hex mag alleen worden aangesloten op een stroomvoorziening zoals aangegeven in de gebruikershandleiding of op het apparaat. Sluit het apparaat nooit aan op een dimmer.
11. Wanneer het apparaat is geleverd met een netstekker met randaarde (VDE), dan dient deze ook op een stopcontact met randaarde te worden aangesloten. Dit is belangrijk voor een goede werking en verhoogt de veiligheid.
12. Aansluitkabels dienen zo te worden gelegd dat men er niet over kan struikelen. Voorkom dat kabels geknikt worden of bekneld raken. Sluit de stekers alleen aan op de daarvoor bedoelde aansluitingen.
13. Indien een buitenantenne direct of indirect op het apparaat is aangesloten, dient u de voorschriften voor het plaatsen en aarden van antennes op te volgen. Dit ter voorkoming van blikseminslag. Plaats nooit een buitenantenne in de buurt van hoogspanningsmasten of hoogspanningskabels.
14. Trek bij onweer de netstekker uit het stopcontact om het apparaat voor stroompieken op het net te beveiligen. Een blikseminslag op het lichtnet zal het apparaat naar alle waarschijnlijkheid beschadigen.
15. Voorkom overbelasting van de elektriciteitsgroep. Overbelasting kan brandgevaar tot gevolg hebben.
16. Zorg dat geen voorwerpen en of vloeistoffen in het apparaat komen om kortsluiting of elektrische schokken te voorkomen.
17. Onderhoud - De gebruiker mag geen reparaties of onderhoud uitvoeren, tenzij dit in de gebruikershandleiding is aangegeven. Alle overige verrichtingen dienen door hiervoor gekwalificeerd personeel te worden uitgevoerd. Bij zichtbare schade aan het apparaat dient u de netstekker uit het stopcontact te verwijderen en het apparaat bij de servicedienst ter reparatie aan te bieden.

Het apparaat moet ook in de volgende gevallen naar de servicedienst worden gebracht:

- Kabel of steker zijn beschadigd.
- Vloeistoffen of vreemde voorwerpen zijn in het apparaat gekomen.
- Het apparaat is blootgesteld aan regen of water.
- Het apparaat functioneert niet, of niet volgens de gebruiksaanwijzing.

18. Gebruik alleen originele onderdelen of onderdelen die door de fabrikant zijn aanbevolen. De garantie vervalt indien er geen originele onderdelen worden gebruikt.

Serienummer en typenummer van dit apparaat staan op de achterkant. Noteer dit nummer hier en bewaar deze notities.

Typenummer.....
Serienummer.....

Aankoop:
Aankoopdatum.....
Dealer.....
Adres dealer.....
Telefoonnummer dealer.....

PAS OP !

**HOGE
INTENSITEIT
ULTRAVIOLET
LICHT**



VERMEIDT DIRECT OOG EN HUIDCONTACT.
DRAAG DEGELIJKE OOG EN HUIDBESCHERMING.
ZIE DE HANDLEIDING VOOR VEILIGHEIDSINSTRUCTIES.

RISICOGROEP 3 – RISICO VAN BLOOTSTELLING AAN ULTRAVIOLETTE (UV) STRALING!

APPARAAT PRODUCEERT EEN KRACHTIGE HOEVEELHEID ULTRAVIOLET (UV) LICHT UIT MET EEN GOLFLENGTE VAN 395NM ~ 435NM.

DRAAG GESCHIKTE OOG- EN HUIDBESCHERMING.

VERMIJD LANGDURIGE BLOOTSTELLING AAN ULTRAVIOLET LICHT.

VERMIJD HET DRAGEN VAN WITTE KLEDING EN/OF HET GEBRUIK VAN (UV) BODY PAINT.

VERMIJD DIRECTE BLOOTSTELLING VAN DE OGEN OF DE HUID AAN UV STRALING BINNEN EEN AFSTAND VAN 3,3M.

BEDIEN HET APPARAAT NIET INDIEN DE EXTERNE BESCHERMENDE LENS OF DE BEHUIZING IS BESCHADIGD OF ONTBREEKT.

KIJK NIET RECHTSTREEKS IN HET UV LICHT EN/OF KIJK NIET MET OPTISCHE HULPMIDDELEN / INSTRUMENTEN RECHTSTREEKS IN HET UV LICHT; DEZE KUNNEN HET GEPRODUCEERDE LICHT / STRALING CONCENTREREN.

PERSONEN MET OOGAANDOENINGEN, INTOLERANTIE VOOR ZONLICHT OF LICHTGEVOELIGHEID, OF MENSEN DIE FOTOSENSITIEVE MEDICIJNEN GEBRUIKEN, KUNNEN ONGEMAK ONDERVINDEN INDIEN ZE WORDEN BLOOTGESTELD AAN HET ULTRAVIOLETTE LICHT DAT DOOR DIT APPARAAT WORDT GEPRODUCEERD.

Gebruik van de batterij.

1. Veroorzaak geen kortsluiting

Voorkom kortsluiting van de batterij. Kortsluiting genereert een zeer hoge stroom waardoor de batterij oververhit raakt en deze kan gaan lekken, schadelijke rook vrijkomt of de batterij explodeert. De contactpunten van de oplaadbare Lithium batterij kunnen kortsluiting veroorzaken door ze op een geleidend oppervlak te plaatsen. Kortsluiting leidt tot oververhitting en schade aan de batterij. De oplaadbare batterij is uitgerust met PCM (Protection Circuit Modules) ter voorkoming van plotselinge kortsluiting.

2. Mechanische schok

Laat het apparaat nooit vallen; harde stoten, buigen etc. kunnen disfunctioneren of het verkorten van de levensduur van de batterij veroorzaken.

3. Aansluiting batterij

- Soldeer nooit kabels direct op de batterij.
- Loden clips met voorgesoldeerde bedrading wordt gepuntlast op de batterij. Rechtstreeks op de batterij solderen kan door oververhitting componenten beschadigen, zoals de separator of de isolator.

4. Beveiliging tegen kortsluiting in de batterij

Als extra beveiliging tegen interne kortsluiting bevinden zich genoeg isolatielagen tussen de bedrading en de batterij. De batterij is dusdanig ontworpen dat er geen interne kortsluiting kan ontstaan met rook of brand ten gevolg.

5. Demonteer de batterij niet

- Demonteer de batterij nooit. Dit kan kortsluiting veroorzaken met schadelijke rookontwikkeling, brand, ontploffing of andere problemen tot gevolg.
- Elektrolyt gel is schadelijk. Er mag geen gel uit de LIR batterij lekken. Indien de gel toch in aanraking komt met de huid of ogen moeten deze onmiddellijk met water gespoeld worden en dient een arts geraadpleegd te worden.

6. Stel de batterij niet bloot aan hitte of vuur

Steek de batterij nooit in brand, gooi de batterij nooit weg in vuur. Dit kan leiden tot een gevaarlijke explosie.

7. Stel de batterij niet bloot aan water of vloeistoffen

Laat de batterij niet vallen. Dompel de batterij niet onder in vloeistoffen zoals, water, zeewater, frisdrank, sap, koffie of andere vloeistoffen.

8. Vervangen batterij

Neem voor het vervangen van de batterij contact op met uw lokale dealer of stuur een mail naar service@adigroup.eu.

9. Gebruik geen beschadigde batterij

De batterij kan tijdens vervoer beschadigd raken. Indien de batterij beschadigd is, de plastic behuizing beschadigd is, de behuizing is gedefformeerd, de batterij naar elektrolyt ruikt, de batterij lekt, of een andere beschadiging heeft, gebruik de batterij dan NOOIT. Een batterij met een elektrolyt geur of een lekkende batterij dient u verwijderd te houden van vuur of hitte ter voorkoming van een explosie.

10. Bewaren batterij

Een batterij dient bewaard te worden bij kamertemperatuur en dient tenminste 50% opgeladen te zijn. Bij opslag voor langere periodes dient de batterij iedere 6 maanden opgeladen te worden. Dit verlengt de levensduur van de batterij en verhindert dat de laadcapaciteit niet onder de 30% grens komt.

11. Overige chemische reacties

Omdat batterijen gebruik maken van een chemische reactie zal de prestatie geleidelijk verminderen, zelfs als de batterij gedurende langere tijd niet wordt gebruikt. Als de diverse gebruiksvoorwaarden zoals opladen, ontladen,

omgevingstemperatuur, etc. niet in acht worden genomen binnen de gespecificeerde waarden, zal de levensduur van de batterij verkorten of kan het apparaat waarin de batterij wordt gebruikt schade oplopen door elektrolyt gel lekkage. Als de batterij sneller leeg gaat, zelfs na correct opladen, kan dit indiceren dat de batterij aan vervanging toe is.

12. Inleveren batterij

Gooi batterijen nooit bij het afval maar lever ze in bij de daarvoor bedoelde inleverpunten.

Stroomvoorziening: De Element Hex is uitgevoerd met een elektronische ballast die zich automatisch instelt op de juiste netspanning wanneer de Element Hex op de netspanning wordt aangesloten. Met deze elektronische ballast kan het apparaat overal direct worden aangesloten en worden gebruikt, ongeacht de hoogte van de netspanning.

DMX-512: DMX is de afkorting van Digital Multiplex en is een universeel internationaal protocol voor communicatie tussen intelligente effecten en controllers. Een DMX controller stuurt data instructies naar het aangesloten effect. DMX data wordt serieel van lichteffect naar lichteffect doorgeschakeld via de DATA "IN" en DATA "OUT" XLR aansluitingen op alle DMX apparaten (de meeste controllers hebben alleen een DATA "OUT" aansluiting).

DMX Linking: DMX is een taal waarmee alle merken en modellen van verschillende fabrikanten, indien ze DMX compatibel zijn, met elkaar verbonden, en door één besturingsorgaan bediend kunnen worden. Om gegarandeerd te zijn van correcte DMX data transmissie dient u steeds de kortst mogelijke kabel te gebruiken. De volgorde waarin de lichteffecten zijn aangesloten op een DMX leiding heeft geen invloed op de DMX adressering. Bijv.: een lichteffect met DMX adres 1 kan willekeurig op de DMX lijn worden aangesloten, in het midden, in het begin of op het einde. Indien een lichteffect geprogrammeerd is met adres 1, zal de controller alle data gericht aan adres 1 naar het specifieke apparaat zenden, ongeacht de positie in de DMX lijn.

DATA KABEL (DMX kabel) productvereisten (voor DMX en Master/Slave toepassing):



De Element Hex kan via het DMX-512 protocol gestuurd worden. De Element Hex heeft 5 DMX kanaalmodi: een 6-, 7-, 8-, 11-kanaal en een 12-kanaal modus. Het DMX adres wordt elektronisch ingevoerd op het voorpaneel van de Element Hex. Zowel het apparaat als de DMX controller moeten een 3-polige XLR connector voor data-ingang en data-uitgang hebben (zie fig. 1). Wij adviseren hiervoor DMX kabels van Accu-Cable. Indien u uw eigen kabels maakt dient u erop te letten 2-aderige afgeschermde kabel met een impedantie van 110 Ohm te gebruiken (te verkrijgen bij de professionele licht- en geluidsvakhandel). De kabels moeten voorzien zijn van een mannelijke en vrouwelijke XLR connector. Let er ook op dat de

DMX kabel in serie en niet parallel wordt aangesloten.

Fig. 1

OPMERKING: Volg figuur twee en drie, indien u uw eigen kabel maakt. Gebruik de aardlip van de XLR connector niet. De afscherming van de DMX kabel wordt niet op de aardlip of op de behuizing van de XLR connector aangesloten. Dit kan kortsluiting veroorzaken of onberekenbaar functioneren ten gevolge hebben.

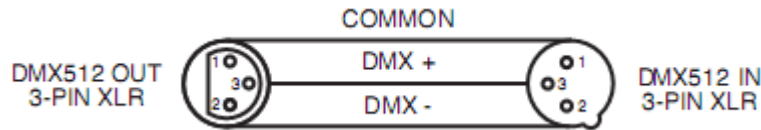


Fig. 2

XLR Pinbezetting
Pin 1 = massa
Pin 2 = - signaal
Pin 3 = + signaal



Fig. 3

EXTRA AANWIJZING: Afsluitweerstand. Indien langere stukken kabel worden gebruikt, wordt het aanbevolen om een afsluitweerstand te gebruiken op het laatste apparaat teneinde storingen te voorkomen. Een afsluitweerstand is een 120 Ohm ¼ watt weerstand die is verbonden tussen pin 2 en 3 van een mannelijke XLR connector (DATA + en DATA -). Deze afsluitweerstand wordt op de vrouwelijke XLR connector aangesloten van het laatste apparaat in de DMX keten en dient als eindstop van het circuit. Het gebruik van een afsluitweerstand (ADJ onderdeel nummer 1613000030) verkleint de kans op storingen. (Zie Fig. 4)

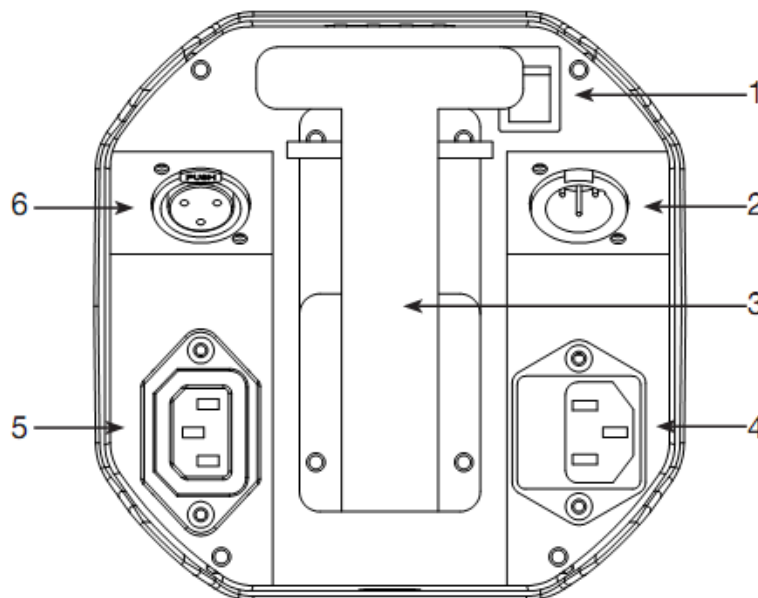
	<p>Een afsluitweerstand verkleint de kans op signaalstoringen en voorkomt interferentie- en signaaloverdrachtproblemen. Het is altijd raadzaam een DMX afsluitweerstand (120 Ohm / ¼W) tussen Pin 2 (DMX-) en Pin 3 (DMX+) van het laatste apparaat in de DMX keten aan te sluiten.</p>
--	---

Fig. 4

5-POLIGE XLR DMX CONNECTORS. Sommige fabrikanten gebruiken 5-polige XLR connectoren voor DATA transmissie in plaats van 3-polige. 5-Polige XLR apparaten kunnen worden geïmplementeerd in een 3-polige XLR DMX lijn. Wanneer 5-polige XLR connectoren worden gebruikt in een 3-polige DMX lijn, moet er een kabeladapter worden gebruikt. Deze adapters zijn verkrijgbaar in de professionele vakhandel. Onderstaande tabel geeft de details voor de juiste kabelconversie.

3-polige XLR naar 5-polige XLR Kabelconversie		
Geleider	3-polige XLR Female (Uit)	5-polige XLR Male (In)
Massa / Afscherming	Pin 1	Pin 1
Data (- signaal)	Pin 2	Pin 2
Data (+ signaal)	Pin 3	Pin 3
Niet gebruikt		Pin 4 – Niet gebruiken
Niet gebruikt		Pin 5 – Niet gebruiken

DMX aansluitingen en aansluitingen stroomvoorziening: alle aansluitvoorzieningen bevinden zich aan de onderzijde van het apparaat. Alle aansluitingen en overige functies worden hieronder nader toegelicht.



1. Aan-/uitschakelaar batterij: met deze schakelaar wordt de stroomvoorziening via de batterij ingeschakeld. Tevens moet de LOAD functie geactiveerd zijn. Zie pagina 19 voor "Load setting".
2. 3-polige DMX ingang: ingang 3-polige XLR kabel voor transmissie DMX signaal vanuit een DMX controller of in een Master/Slave opstelling.
3. Standaard: met de standaard kan het apparaat in diverse hoeken gepositioneerd worden. Er zijn 3 posities. Let op dat het apparaat niet kan omvallen.
4. Stroomaansluiting en zekeringhouder: Ingang voor aansluiting van de meegeleverde stroomkabel. Sluit het andere einde aan op een geschikte netspanning. In de spanningsconnector bevindt zich de zekeringhouder. Zie pagina 26 voor het vervangen van de zekering.
5. Stroomaansluiting: connector voor doorlussen netspanning.
6. 3-polige DMX uitgang: uitgang 3-polige XLR kabel voor transmissie DMX signaal in Master/Slave opstelling.

DMX MODUS:

Met deze functie kan een DMX-512 controller worden gebruikt om alle afzonderlijke functies te bewerken. Met de DMX controller kunnen unieke, op ieders persoonlijke wensen toegesneden programma's worden gecreëerd. Met deze functie kan de Element Hex ook als een spot worden gebruikt.

De Element Hex heeft 5 DMX modi: 6-kanaal modus, 7-kanaal modus, 8-kanaal modus, 11-kanaal modus en een 12-kanaal DMX modus. Zie de tabel op pagina 13 t/m 18 voor gedetailleerde beschrijving van de DMX kenmerken.

1. Met deze functie kan een universele DMX-512 controller worden gebruikt om alle afzonderlijke functies te bewerken.
2. Druk voor het gebruik van het apparaat in de DMX modus op de MODE toets totdat "d.XXX" in het display verschijnt. "XXX" geeft het actuele DMX adres weer. Gebruik de UP en DOWN toetsen om het DMX adres aan te passen. Druk op de SET UP toets om de DMX kanaalmodus te selecteren.
3. Gebruik de UP en DOWN toetsen om de DMX kanaalmodus te selecteren.
 Voor de 6-kanaal modus. Druk op de MODE toets totdat "Ch.06" in het display verschijnt. Dit is de adressering voor de 6-kanaal modus.
 Voor de 7-kanaal modus. Druk op de MODE toets totdat "Ch.07" in het display verschijnt. Dit is de adressering voor de 7-kanaal modus.
 Voor de 8-kanaal modus. Druk op de MODE toets totdat "Ch.08" in het display verschijnt. Dit is de adressering voor de 8-kanaal modus.
 Voor de 11-kanaal modus. Druk op de MODE toets totdat "Ch.11" in het display verschijnt. Dit is de adressering voor 12-kanaal modus.
 Voor de 12-kanaal modus. Druk op de MODE toets totdat "Ch.12" in het display verschijnt. Dit is de adressering voor 12-kanaal modus.
4. Zie de tabel op pagina 13 t/m 18 voor gedetailleerde beschrijving van de DMX kenmerken.
5. Na het instellen van een DMX kanaal modus kan het apparaat via de XLR aansluitingen worden aangesloten op een DMX controller.

Kanaal	Waarde	Functie
1	0 – 255	ROOD 0% - 100%
2	0 – 255	GROEN 0% - 100%
3	0 – 255	BLAUW 0% - 100%
4	0 – 255	WIT 0% - 100%
5	0 – 255	AMBER 0% - 100%
6	0 – 255	UV 0% - 100%

Element Hex**7 kanaal modus - DMX waarden en functies**

Kanaal	Waarde	Functie
1	0 – 255	ROOD 0% - 100%
2	0 – 255	GROEN 0% - 100%
3	0 – 255	BLAUW 0% - 100%
4	0 – 255	WIT 0% - 100%
5	0 – 255	AMBER 0% - 100%
6	0 – 255	UV 0% - 100%
7	0 – 255	MASTER DIMMER 0% - 100%

Element Hex**8 kanaal modus - DMX waarden en functies**

Kanaal	Waarde	Functie
1	0 – 255	ROOD 0% - 100%
2	0 – 255	GROEN 0% - 100%
3	0 – 255	BLAUW 0% - 100%
4	0 – 255	WIT 0% - 100%
5	0 – 255	AMBER 0% - 100%
6	0 – 255	UV 0% - 100%
7	0 – 255	MASTER DIMMER 0% - 100%
8	0 – 31 32 – 63 64 – 95 96 – 127 128 – 159 160 – 191 192 – 223 224 – 255	STROBE LED UIT LED AAN STROBE LANGZAAM – SNEL LED AAN PULS STROBE LANGZAAM – SNEL LED AAN RANDOM STROBE LANGZAAM – SNEL LED AAN

Kanaal	Waarde	Functie
1	0 – 255	ROOD 0% - 100%
2	0 – 255	GROEN 0% - 100%
3	0 – 255	BLAUW 0% - 100%
4	0 – 255	WIT 0% - 100%
5	0 – 255	AMBER 0% - 100%
6	0 – 255	UV 0% - 100%
7	0 – 255	MASTER DIMMER 0% - 100%
8	0 – 31 32 – 63 64 – 95 96 – 127 128 – 159 160 – 191 192 – 223 224 – 255	STROBE LED UIT LED AAN STROBE LANGZAAM – SNEL LED AAN PULS STROBE LANGZAAM – SNEL LED AAN RANDOM STROBE LANGZAAM – SNEL LED AAN
9	0 – 51 52 – 102 103 – 153 154 – 204 205 – 255	KEUZE PROGRAMMA DIMMER MODUS KLEUREN MACRO MODUS KLEURENWIJSEL MODUS COLOR FADE MODUS AUTOMATISCH PROGRAMMA
10	0 – 255	KLEURENMACRO'S/PROGRAMMA/ SOUND ACTIVE MODUS KLEURENMACRO MODUS (zie kleurenmacro tabel op pag. 18)
10	0 – 15 16 – 31 32 – 47 48 – 63 64 – 79 80 – 95 96 – 111 112 – 127 128 – 143 144 – 159 160 – 175 176 – 191 192 – 207 208 – 223 224 – 239 240 – 255	KLEURENWIJSEL 1 KLEURENWIJSEL 2 KLEURENWIJSEL 3 KLEURENWIJSEL 4 KLEURENWIJSEL 5 KLEURENWIJSEL 6 KLEURENWIJSEL 7 KLEURENWIJSEL 8 KLEURENWIJSEL 9 KLEURENWIJSEL 10 KLEURENWIJSEL 11 KLEURENWIJSEL 12 KLEURENWIJSEL 13 KLEURENWIJSEL 14 KLEURENWIJSEL 15 KLEURENWIJSEL 16 KLEUREN FADE MODUS

	0 – 15 16 – 31 32 – 47 48 – 63 64 – 79 80 – 95 96 – 111 112 – 127 128 – 143 144 – 159 160 – 175 176 – 191 192 – 207 208 – 223 224 – 239 240 – 255	KLEUREN FADE 1 KLEUREN FADE 2 KLEUREN FADE 3 KLEUREN FADE 4 KLEUREN FADE 5 KLEUREN FADE 6 KLEUREN FADE 7 KLEUREN FADE 8 KLEUREN FADE 9 KLEUREN FADE 10 KLEUREN FADE 11 KLEUREN FADE 12 KLEUREN FADE 13 KLEUREN FADE 14 KLEUREN FADE 15 KLEUREN FADE 16
	0 – 15 16 – 31 32 – 47 48 – 63 64 – 79 80 – 95 96 – 111 112 – 127 128 – 143 144 – 159 160 – 175 176 – 191 192 – 207 208 – 223 224 – 239 240 – 255	SOUND ACTIVE PROGRAMMA'S SOUND ACTIVE MODUS 1 SOUND ACTIVE MODUS 2 SOUND ACTIVE MODUS 3 SOUND ACTIVE MODUS 4 SOUND ACTIVE MODUS 5 SOUND ACTIVE MODUS 6 SOUND ACTIVE MODUS 7 SOUND ACTIVE MODUS 8 SOUND ACTIVE MODUS 9 SOUND ACTIVE MODUS 10 SOUND ACTIVE MODUS 11 SOUND ACTIVE MODUS 12 SOUND ACTIVE MODUS 13 SOUND ACTIVE MODUS 14 SOUND ACTIVE MODUS 15 SOUND ACTIVE MODUS 16
11	0 – 255 0 – 255	SNELHEID PROGRAMMA / GELUIDSGEVOELIGHEID LANGZAAM – SNEL MINST GEVOELIG – MEEST GEVOELIG

Wanneer kanaal 9 is ingesteld tussen 0–51 en kanaal 1-6 worden gebruikt, bestuurt kanaal 8 de strobe.

Wanneer kanaal 9 is ingesteld tussen 52-102, is kanaal 10 in kleuren macro modus en bestuurt kanaal 8 de strobe.

Wanneer kanaal 9 is ingesteld tussen 103–153, is kanaal 10 in color change modus en bestuurt kanaal 11 de snelheid van de color change.

Wanneer kanaal 9 is ingesteld tussen 154-204, is kanaal 10 in color fade modus en bestuurt kanaal 11 de snelheid van de color fade.

Wanneer kanaal 9 is ingesteld tussen 205–255, is kanaal 10 in sound active modus en bestuurt kanaal 11 de geluidsgevoeligheid.

Kanaal	Waarde	Functie
1	0 – 255	ROOD 0% - 100%
2	0 – 255	GROEN 0% - 100%
3	0 – 255	BLAUW 0% - 100%
4	0 – 255	WIT 0% - 100%
5	0 – 255	AMBER 0% - 100%
6	0 – 255	UV 0% - 100%
7	0 – 255	MASTER DIMMER 0% - 100%
8	0 – 31 32 – 63 64 – 95 96 – 127 128 – 159 160 – 191 192 – 223 224 – 255	STROBE LED UIT LED AAN STROBE LANGZAAM – SNEL LED AAN PULS STROBE LANGZAAM – SNEL LED AAN RANDOM STROBE LANGZAAM – SNEL LED AAN
9	0 – 51 52 – 102 103 – 153 154 – 204 205 – 255	KEUZE PROGRAMMA DIMMER MODUS KLEUREN MACRO MODUS KLEURENWIJSEL MODUS COLOR FADE MODUS AUTOMATISCH PROGRAMMA
10	0 – 255	KLEURENMACRO'S/PROGRAMMA/ SOUND ACTIVE PROGRAMMA KLEURENMACRO MODUS (zie kleurenmacro tabel op pag. 18)
10	0 – 15 16 – 31 32 – 47 48 – 63 64 – 79 80 – 95 96 – 111 112 – 127 128 – 143 144 – 159 160 – 175 176 – 191 192 – 207 208 – 223 224 – 239 240 – 255	KLEURENWIJSEL 1 KLEURENWIJSEL 2 KLEURENWIJSEL 3 KLEURENWIJSEL 4 KLEURENWIJSEL 5 KLEURENWIJSEL 6 KLEURENWIJSEL 7 KLEURENWIJSEL 8 KLEURENWIJSEL 9 KLEURENWIJSEL 10 KLEURENWIJSEL 11 KLEURENWIJSEL 12 KLEURENWIJSEL 13 KLEURENWIJSEL 14 KLEURENWIJSEL 15 KLEURENWIJSEL 16 KLEUREN FADE MODUS

	0 – 15 16 – 31 32 – 47 48 – 63 64 – 79 80 – 95 96 – 111 112 – 127 128 – 143 144 – 159 160 – 175 176 – 191 192 – 207 208 – 223 224 – 239 240 – 255	KLEUREN FADE 1 KLEUREN FADE 2 KLEUREN FADE 3 KLEUREN FADE 4 KLEUREN FADE 5 KLEUREN FADE 6 KLEUREN FADE 7 KLEUREN FADE 8 KLEUREN FADE 9 KLEUREN FADE 10 KLEUREN FADE 11 KLEUREN FADE 12 KLEUREN FADE 13 KLEUREN FADE 14 KLEUREN FADE 15 KLEUREN FADE 16
	0 – 15 16 – 31 32 – 47 48 – 63 64 – 79 80 – 95 96 – 111 112 – 127 128 – 143 144 – 159 160 – 175 176 – 191 192 – 207 208 – 223 224 – 239 240 – 255	SOUND ACTIVE PROGRAMMA'S SOUND ACTIVE MODUS 1 SOUND ACTIVE MODUS 2 SOUND ACTIVE MODUS 3 SOUND ACTIVE MODUS 4 SOUND ACTIVE MODUS 5 SOUND ACTIVE MODUS 6 SOUND ACTIVE MODUS 7 SOUND ACTIVE MODUS 8 SOUND ACTIVE MODUS 9 SOUND ACTIVE MODUS 10 SOUND ACTIVE MODUS 11 SOUND ACTIVE MODUS 12 SOUND ACTIVE MODUS 13 SOUND ACTIVE MODUS 14 SOUND ACTIVE MODUS 15 SOUND ACTIVE MODUS 16
11	0 – 255	SNELHEID PROGRAMMA/GELUIDSGEVOELIGHEID LANGZAAM - SNEL
12	0 – 20	DIMMER CURVES
	21 – 40	STANDAARD
	41 – 60	STAGE
	61 – 80	TV
12	81 – 100	ARCHITECTURAL
	101 – 255	THEATER
		FABRIEKSINSTELLING

Wanneer kanaal 9 is ingesteld tussen 0–51 en kanaal 1-6 worden gebruikt, bestuurt kanaal 8 de strobe.

Wanneer kanaal 9 is ingesteld tussen 52-102, is kanaal 10 in kleuren macro modus en bestuurt kanaal 8 de strobe.

Wanneer kanaal 9 is ingesteld tussen 103–153, is kanaal 10 in color change modus en bestuurt kanaal 11 de snelheid van de color change.

Wanneer kanaal 9 is ingesteld tussen 154-204, is kanaal 10 in color fade modus en bestuurt kanaal 11 de snelheid van de color fade.

Wanneer kanaal 9 is ingesteld tussen 205–255, is kanaal 10 in sound active modus en bestuurt kanaal 11 de geluidsgevoeligheid.

Element Hex**Kleurenmacro tabel**

0-3 = Off	64-67 = B + W	128-131 = G + B + W	192-195 = R + B + W + A
4-7 = Rood	68-71 = B + A	132-135 = G + B + A	196-199 = R + B + W + UV
8-11 = Groen	72-75 = B + UV	136-139 = G + B + UV	200-203 = R + B + A + UV
12-15 = Blauw	76-79 = W + A	140-143 = G + W + A	204-207 = R + W + A + UV
16-19 = Wit	80-83 = W + UV	144-147 = G + W + UV	208-211 = G + B + W + A
20-23 = Amber	84-87 = A + UV	148-151 = G + A + UV	212-215 = G + B + W + UV
24-27 = UV	88-91 = R + G + B	152-155 = B + W + A	216-219 = G + B + A + UV
28-31 = R + G	92-95 = R + G + W	156-159 = B + W + UV	220-223 = G + W + A + UV
32-35 = R + B	96-99 = R + G + A	160-163 = B + A + UV	224-227 = B + W + A + UV
36-39 = R + W	100-103 = R + G + UV	164-167 = W + A + UV	228-231 = R + G + B + W + A
40-43 = R + A	104-107 = R + B + W	168-171 = R + G + B + W	232-235 = R + G + B + W + UV
44-47 = R + UV	108-111 = R + B + A	172-175 = R + B + A	236-239 = R + G + B + A + UV
48-51 = G + B	112-115 = R + B + UV	176-179 = R + G + B + UV	240-243 = R + G + W + A + UV
52-55 = G + W	116-119 = R + W + A	180-183 = R + G + W + A	244-247 = R + B + W + A + UV
56-59 = G + A	120-123 = R + W + UV	184-187 = R + G + W + UV	248-251 = G + B + W + A + UV
60-63 = G + UV	124-127 = R + A + UV	188-191 = R + G + A + UV	252-255 = R + G + B + W + A + UV

Element Hex**Bediening****BLOKKERING LCD DISPLAY:**

Het LED display blokkeert na 30 seconden automatisch. Houd de MODE toets ten minste 10 seconde ingedrukt om het display te ontgrendelen.

STROOMVOORZIENING:

Er zijn twee mogelijkheden om de Element Hex van stroom te voorzien. **Let op: de LOAD functie dient altijd geactiveerd te zijn, ongeacht de keuze voor de stroominstelling.**

- Netspanning – Sluit het apparaat aan op een stopcontact en activeer de LOAD instelling. Let op dat de batterij schakelaar in de OFF positie staat tijdens gebruik van het apparaat op de netspanning.
- Batterij – Zet de BATTERY schakelaar op de onderkant van het apparaat in de ON stand om het apparaat op batterijstroom te gebruiken. Activeer de LOAD instelling.

LOAD INSTELLING:

De LOAD instelling dient altijd geactiveerd te worden ongeacht de keuze voor de stroomvoorziening. Deze functie activeert de LED PCB output.

1. Druk voor het activeren van LOAD instelling op de MODE toets totdat "bXXX", "bsXX" of "LoXX" in het display verschijnt. "XX" vertegenwoordigt de actuele instelling.
2. Druk op de SET UP toets totdat "loXX" in het display verschijnt. "XX" betekent "oN" of "oF" (Off).
3. Druk op de UP of DOWN toetsen om "oN" te selecteren.

ENERGIEBESPARENDE MODUS:

Wanneer de capaciteit van de batterij onder 80% komt zal de helderheid van de LEDs geleidelijk afnemen om zo de capaciteit van de batterij te verlengen.

1. Druk op de MODE toets totdat "bXXX", "bsXX", of "LoXX" in het display verschijnt. "XX" vertegenwoordigt de actuele instelling.
2. Druk op de SET UP toets totdat "bS:XX" in het display verschijnt. "XX" vertegenwoordigt "ON" of "OFF".
3. Druk op de UP of DOWN toetsen om met "ON" de energiebesparende modus te activeren. Indien "ON" reeds in het display wordt weergegeven is de energiebesparende modus reeds geactiveerd.

LED DISPLAY AAN/UIT:

Het LED display kan worden geprogrammeerd om na 30 seconden automatisch uit te schakelen. Druk op de MODE toets totdat "dXX" in het display verschijnt. "XX" vertegenwoordigt "ON" of "OFF". Gebruik de UP of DOWN toetsen totdat OFF in het display verschijnt. Het display schakelt nu uit na 30 seconden. Door op een willekeurige toets te drukken gaat het display weer branden.

BEDIENINGSMODI:

De Element Hex kan op vijf manieren bediend worden:

- Static color modus: Kies een van de 63 vaste kleurinstellingen.
- Sound Active modus: het apparaat reageert op geluid en doorloopt de ingebouwde programma's. Er kan uit 16 sound active modi gekozen worden.
- RGBWA+UV dimmer modus: kies een van de zes kleuren als vaste kleurinstelling of pas de intensiteit van elke kleur aan om een eigen kleur te creëren.
- Auto modus: kies tussen de color change, de color fade modus of een combinatie van color change & color fade.
- DMX modus: met deze functie kunnen de eigenschappen van ieder apparaat afzonderlijk bediend/gecontroleerd worden met een standaard DMX-512 controller.

RGBWA+UV DIMMER MODUS:

Met deze functie kan een van de RGBWA+UV kleuren worden aangepast om een kleur naar wens te creëren.

1. Sluit het apparaat aan op de stroomvoorziening en druk op de MODE toets totdat "r:XXX" in het display verschijnt. Dit is de rode dimming modus. Druk op de UP of DOWN toets om de intensiteit aan te passen. Druk op de SET UP toets om een andere kleur te selecteren.
2. Wanneer "G:XXX" in het display verschijnt. Dit is de groene dimming modus. Druk op de UP of DOWN toets om de intensiteit aan te passen.
3. Wanneer "b:XXX" in het display verschijnt. Dit is de blauwe dimming modus. Druk op de UP of DOWN toets om de intensiteit aan te passen.
4. Wanneer "U:XXX" in het display verschijnt. Dit is de witte dimming modus. Druk op de UP of DOWN toets om de intensiteit aan te passen.
5. Wanneer "A:XXX" in het display verschijnt. Dit is de amber dimming modus. Druk op de UP of DOWN toets om de intensiteit aan te passen.
6. Wanneer "u:XXX" in het display verschijnt. Dit is de UV dimming modus. Druk op de UP of DOWN toets om de intensiteit aan te passen.
7. Na het aanpassen van de RGBWA+UV kleuren om een eigen kleur te creëren kan de strobe geactiveerd worden door op de SET UP toets te drukken om in Flash (strobe) modus te komen.
8. "FS.XX" wordt in het display weergegeven. Dit is de Flash modus. De Flash kan worden ingesteld tussen "00" (flash uit) en "15" (hoogste flash snelheid).

SOUND ACTIVE MODUS:

1. Sluit het apparaat aan op de stroomvoorziening en druk op de MODE toets totdat "SoXX" in het display verschijnt. "XX" vertegenwoordigt een nummer tussen 1-16.
2. Gebruik de UP en DOWN toetsen om de gewenste sound active modus te selecteren.
3. Druk op de SET UP toets. "SJ-X" verschijnt in het display. Gebruik de UP en DOWN toetsen om de geluidsgevoeligheid van de sound active modus aan te passen. "SJ-1" is het minst gevoelig en "SJ-8" is het meest gevoelig. "SJ-0" schakelt de geluidsgevoeligheid uit.

AUTO MODUS:

Er kan uit 3 modi gekozen worden; Color Fade modus of Color Change modus of een combinatie van Color Fade en Color Change modus. De snelheid kan bij alle modi worden ingesteld.

1. Sluit het apparaat aan op de stroomvoorziening druk op de MODE toets totdat "AFXX", "AJXX" of "A-JF" in het display verschijnt. "XX" vertegenwoordigt het actuele programmanummer (1-16).
 - AFXX – color fade modus, er zijn 16 color fade modi om uit te kiezen. Gebruik de UP of DOWN toetsen de gewenste modus te selecteren.
 - AJXX – color change modus, er zijn 16 color change modi om uit te kiezen. Gebruik de UP of DOWN toetsen om de gewenste modus te selecteren.
 - A-JF – combinatie van color change en color fade modus.
2. Druk na het selecteren van het gewenste programma op de SET UP toets totdat "SP.XX" (snelheid programma) in het display verschijnt. Gebruik de UP en DOWN toetsen om de snelheid aan te passen tussen "SP.01" (laagste snelheid) en "SP.16" (hoogste snelheid). Druk na het instellen van de gewenste snelheid op de SET UP toets om naar de gewenste automatische programma modus terug te keren.

VASTE KLEURINSTELLING (STATIC COLOR MODUS):

1. Sluit het apparaat aan op de stroomvoorziening en druk op de MODE toets totdat "CLXX" in het display verschijnt. "XX" vertegenwoordigt het actuele kleurnummer.
2. Er kan uit 64 kleuren gekozen worden. Selecteer de gewenste kleur met de UP of DOWN toetsen. Na het selecteren van de gewenste kleur kan de FLASH (Strobe) modus geactiveerd worden door op de SET UP toets te drukken.
3. "FSXX" verschijnt in het display. Dit is de FLASH modus. De Flash kan worden ingesteld tussen "00" (geen strobe) en "15" (snelste strobe).

DMX MODUS:

Met deze functie kan een universele DMX-512 controller worden gebruikt om alle afzonderlijke functies te bewerken. Met de DMX controller kunnen unieke, op ieders persoonlijke wensen toegesneden programma's worden gecreëerd. Met deze functie kan de Element Hex ook als een spot worden gebruikt.

De Element Hex heeft 5 DMX modi: 6-kanaal modus, 7-kanaal modus, 8-kanaal modus, een 11-kanaal modus en een 12-kanaal DMX modus. Zie de tabel op pagina 13 t/m 18 voor gedetailleerde beschrijving van de DMX kenmerken.

1. Met deze functie kan een universele DMX-512 controller worden gebruikt om alle afzonderlijke functies te bewerken.
2. Druk voor het gebruik van het apparaat in de DMX modus op de MODE toets totdat "d.XXX" in het display verschijnt. "XXX" geeft het actuele DMX adres weer. Gebruik de UP en DOWN toetsen om het DMX adres aan te passen. Druk op de SET UP toets om de DMX kanaalmodus te selecteren.
3. Gebruik de UP en DOWN toetsen om de DMX kanaalmodus te selecteren.
 - Voor de 6-kanaal modus. Druk op de MODE toets totdat "Ch06" in het display verschijnt. Dit is de adressering voor de 6-kanaal modus.
 - Voor de 7-kanaal modus. Druk op de MODE toets totdat "Ch07" in het display verschijnt. Dit is de adressering voor de 7-kanaal modus.
 - Voor de 8-kanaal modus. Druk op de MODE toets totdat "Ch08" in het display verschijnt. Dit is de adressering voor de 8-kanaal modus.
 - Voor de 11-kanaal modus. Druk op de MODE toets totdat "Ch011" in het display verschijnt. Dit is de adressering voor de 11-kanaal modus.
 - Voor de 12-kanaal modus. Druk op de MODE toets totdat "Ch012" in het display verschijnt. Dit is de adressering voor de 12-kanaal modus.
4. Zie de tabel op pagina 13 t/m 18 voor gedetailleerde beschrijving van de DMX kenmerken.

Na het instellen van een DMX kanaal modus kan het apparaat via de XLR aansluitingen worden aangesloten op een DMX controller.

DMX STATUS:

Indien er geen DMX signaal is gaat het apparaat naar deze, bij het installeren ingestelde, bedieningsmodus. Het apparaat keert ook naar deze ingestelde bedieningsmodus bij het inschakelen van de stroomvoorziening.

1. Sluit het apparaat aan op de stroomvoorziening en druk zo vaak op de MODE toets totdat "d.XXX" in het display wordt weergegeven. "XXX" vertegenwoordigt het actuele DMX adres.
2. Druk op de SET UP toets totdat "nodn" in het display wordt weergegeven. Gebruik de UP of DOWN toetsen om de gewenste DMX status te selecteren.
3. Gebruik de UP en DOWN toetsen om de gewenste modus te vinden waarin het apparaat moet opstarten indien er spanningsuitval is geweest of wanneer het DMX signaal wegvalt..
 - ProG (auto run) - Het apparaat gaat automatisch in auto modus als het DMX signaal wegvalt of als de stroomvoorziening wordt aangesloten.
 - bLAC (black-out) - Het apparaat gaat automatisch in Stand by modus als het DMX signaal wegvalt of als de stroomvoorziening wordt aangesloten.
 - LAsT (last state) - Als het DMX signaal wegvalt blijft het apparaat in de laatste DMX instelling. Als deze modus is geprogrammeerd en de stroomvoorziening wordt aangesloten gaat het apparaat automatisch naar de laatste DMX instelling.
4. Druk op de SET UP toets om de functie te verlaten.

INSTELLING DIMMER CURVE:

Met deze functie wordt de dimmer curve geselecteerd in DMX modus. Zie de dimmer curve tabel op pagina 25 voor meer details.

1. Sluit het apparaat aan op de stroomvoorziening en druk zo vaak op de MODE toets totdat "d.XXX" wordt weergegeven. "XXX" vertegenwoordigt het actuele DMX adres.
2. Druk op de SET UP toets totdat "dr-X" in het display verschijnt. Dit is de instelling van de dimmer. "X" vertegenwoordigt de huidige dimmer modus (0-4).
3. Gebruik de UP en DOWN toetsen om de gewenste dimmer instelling te selecteren.
 - 0 – Standard
 - 1 – Stage
 - 2 – TV
 - 3 – Architectural
 - 4 – Theatre

WiFLY ADRESSERING / WiFLY On/Off:

Met deze functie wordt het WiFly adres ingesteld en wordt de WiFly functie in- of uitgeschakeld. **Het adres moet overeenkomen met het geselecteerde adres op de WiFly TransCeiver of WiFly controller.**

1. Sluit het apparaat aan op de stroomvoorziening en druk zo vaak op de MODE toets totdat "rCXX" in het display verschijnt. Dit is de modus voor de draadloze instelling.
2. Gebruik de UP en DOWN toetsen om met "On" de WiFly functie te activeren of om met "OFF" de WiFly functie uit te schakelen.
3. Druk op de SET UP toets om de draadloze adressering te activeren. Gebruik de UP en DOWN toetsen om het gewenste draadloze adres te selecteren.

ACTIVEREN INFRAROOD SENSOR:

Met deze functie wordt de infrarood sensor geactiveerd of gedeactiveerd. Als deze functie is geactiveerd kunnen de functies van het apparaat via de ADJ UC IR en de Airstream IR App. bediend worden. Zie hiervoor de uitgebreide beschrijving van de functies op pagina 23 - 24.

1. Sluit het apparaat aan op de stroomvoorziening en druk op de MODE toets totdat "dXX" in het display verschijnt. "XX" vertegenwoordigt "on" of "oFF".
2. Druk op de SET UP toets totdat "IrXX" in het display verschijnt. "XX" vertegenwoordigt "on" of "of".
3. Druk op de UP of DOWN toetsen om de afstandsbediening te activeren (On) of uit te schakelen (Off).

SLAVE INSTELLING:

1. Sluit het apparaat aan op de stroomvoorziening en druk op de MODE toets totdat "SLAV" in het display verschijnt. Het apparaat is nu ingesteld als "Slave" apparaat in een master/slave configuratie.

FABRIEKSINSTELLINGEN:

Met deze functie worden alle eerder gemaakte instellingen teruggebracht naar de fabrieksinstellingen.

1. Sluit het apparaat aan op de stroomvoorziening en druk op de MODE toets totdat "dXX" in het display verschijnt. "XX" vertegenwoordigt "on" of "oFF".
2. Druk op de SET UP toets totdat "dEFA" in het display verschijnt.
3. Druk de UP en DOWN toetsen tegelijkertijd in. Het apparaat keert nu naar de fabrieksinstellingen. Druk op de MODE toets om het menu te verlaten.

MASTER/SLAVE BEDIENING: Met deze functie kunnen apparaten met elkaar verbonden worden en zonder controller functioneren. De apparaten reageren op geluid of doorlopen een voorgeprogrammeerde show. In de Master/Slave functie stuurt een apparaat het programma aan en de andere apparaten reageren hierop. Elk willekeurig apparaat kan zowel Master als Slave zijn.

1. Gebruik standaard XLR DMX kabel, verbind de apparaten met elkaar via de XLR connector aan de achterkant van de apparaten. De mannelijke XLR connector is de input en de vrouwelijke XLR connector is de output. Het eerste apparaat in de keten (Master) gebruikt alleen de vrouwelijke connector. Het laatste apparaat in de keten gebruikt alleen de mannelijke connector. Indien langere stukken kabel worden gebruikt is het raadzaam een eindweerstand te gebruiken bij het laatste apparaat.
2. Kies een apparaat dat als Master functioneert en selecteer de gewenste bedieningsmodus. Sluit het slave apparaat of de slave apparaten aan.
3. Druk bij de Slave apparaten op de MODE toets totdat "SLAV" in het display verschijnt. De Slave apparaten volgen nu het Master apparaat.

Met deze functie kunnen alle afzonderlijke functies bewerkt worden via een DMX controller zonder het gebruik van XLR kabels. De DMX controller moet worden aangesloten op een ADJ WiFly TransCeiver. Het draadloze bereik is ca. 760 meter (open zichtlijn).

1. Volg de instructie op pagina 22 voor het instellen van een draadloos adres en het activeren van WiFly. Het adres dient hetzelfde te zijn als het ingestelde adres op de WiFly TransCeiver.
2. Volg na het instellen van het WiFly adres de DMX instructies van pagina 20 - 21 voor het selecteren van de DMX kanaal modus en het instellen van het DMX adres.
3. Schakel nu de stroomvoorziening in op de ADJ WiFly TransCeiver. Het apparaat dient eerst geïnstalleerd te zijn alvorens de stroomvoorziening wordt ingeschakeld.
4. Indien het apparaat na correcte installatie een draadloos signaal ontvangt kan het worden bediend met een DMX controller.

MASTER/SLAVE BEDIENING:

Met deze functie kunnen apparaten met elkaar verbonden worden en zonder controller functioneren. De apparaten reageren op geluid. In de Master/Slave functie stuurt een apparaat het programma aan en de andere apparaten reageren hierop. Elk willekeurig apparaat kan zowel Master als Slave zijn.

1. Volg de instructie van pagina 22 voor het instellen van het draadloze adres en het activeren van WiFly. Het adres dient op elk apparaat hetzelfde te zijn.
2. Selecteer na het instellen van het WiFly adres het Master apparaat en programmeer de gewenste bedieningsmodus.
3. Zet de Slave apparaten in de Slave modus. Zie de beschrijving op pagina 22 (Master/Slave configuratie) voor het instellen van een Slave apparaat.
4. Na correcte installatie volgen de 'Slave' apparaten nu het "Master" apparaat.

De **UC-IR** infrarood afstandsbediening heeft veel verschillende functies en geeft complete controle over de Element Hex. De afstand tot het te bedienen apparaat mag maximaal 9 meter bedragen. Richt de afstandsbediening op de voorzijde van het te bedienen apparaat. De infrarood sensor van het te bedienen apparaat dient eerst geactiveerd te worden (zie de instructie op pagina 22).

De Airstream IR zender wordt aangesloten op de ingang voor de koptelefoon van de iOS telefoon of tablet. Voor de bediening van het IR apparaat dient het volume op de iOS telefoon of tablet maximaal open te staan en moet de zender binnen 4,5 meter op het front van het te bedienen apparaat gericht worden. U kunt de Airstream IR App downloaden in de iOS App store. De App heeft 3 bedienpagina's, afhankelijk van het te bedienen IR apparaat. Zie onderstaande IR functies en de bijbehorende app pagina.

Werkt met App pagina 1.

STAND BY – Het indrukken van deze toets dooft de lichtbron. Druk nogmaals op deze toets om naar de vorige instelling terug te keren.

FULL ON – Houd deze toets ingedrukt voor maximale output van de lichtbron.

FADE/GOBO – Deze toets activeert de color fade modus, de color change modus en de change/fade modus. Druk op de toets om de gewenste modus te selecteren.

“DIMMER+” EN “DIMMER-“ – Met deze toetsen wordt de intensiteit ingesteld van de vaste kleurinstelling.

STROBE - Hou deze toets ingedrukt om de strobe te activeren. Gebruik toets 1-4 om de snelheid van de strobe in te stellen. “1” is de laagste snelheid, “4” is de hoogste snelheid.

COLOR – Deze toets activeert de kleur selectie. Gebruik toets 1-9 om de gewenste kleur te selecteren.

1-9 – In static color modus kan met deze toetsen een kleur naar wens worden geselecteerd. In color fade en color change modus kan de gewenste fade en change modus geselecteerd worden. Druk op de Show 0 toets voor show 10. Druk 2 keer op toets 1 voor show 11.

SOUND ON & OFF – Deze toetsen activeren of deactiveren de sound active modus.

SHOW 0 – Zie toets 1-9.

Status batterij:

Met deze functie kan de resterende capaciteit van de batterij gecontroleerd worden. Zet het apparaat aan en druk zo vaak op de MODE toets totdat "bXXX" in het display verschijnt. "XXX" vertegenwoordigt de actuele resterende batterijcapaciteit. Het nummer dat in het display weergegeven wordt is de resterende capaciteit. Indien "b---" wordt weergegeven, betekent dit dat de batterij leeg is of dat het apparaat op de netspanning is aangesloten. **Laat de batterij NIET volledig leeg gaan, dit verkort de levensduur van de batterij aanzienlijk.**

Opmerking: Het display knippert wanneer de batterij oplaadt of wanneer de capaciteit van de batterij lager is dan 30%. Bij een capaciteit van 15% schakelt het apparaat UIT.

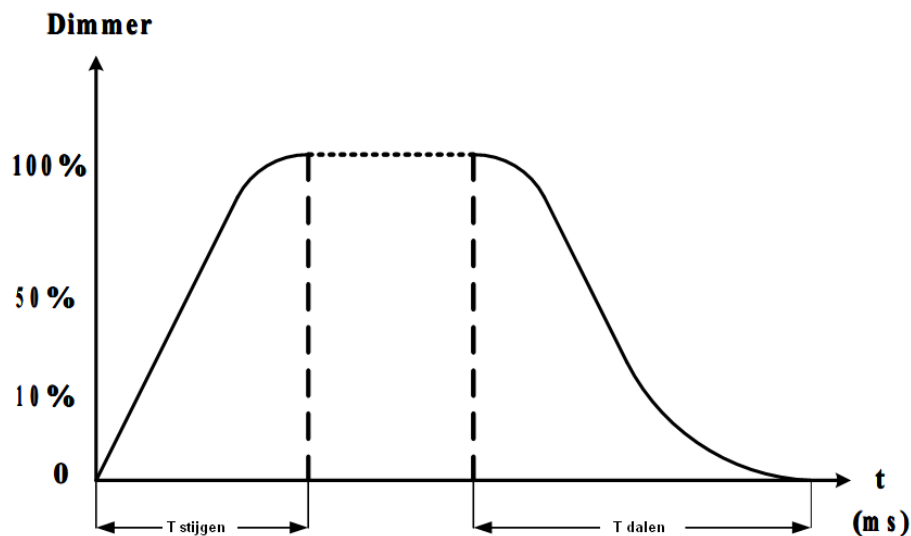
Opmerking: Na 20 seconden inactiviteit keert het display naar de weergave van de levensduur van de batterij.

Opladen batterij:

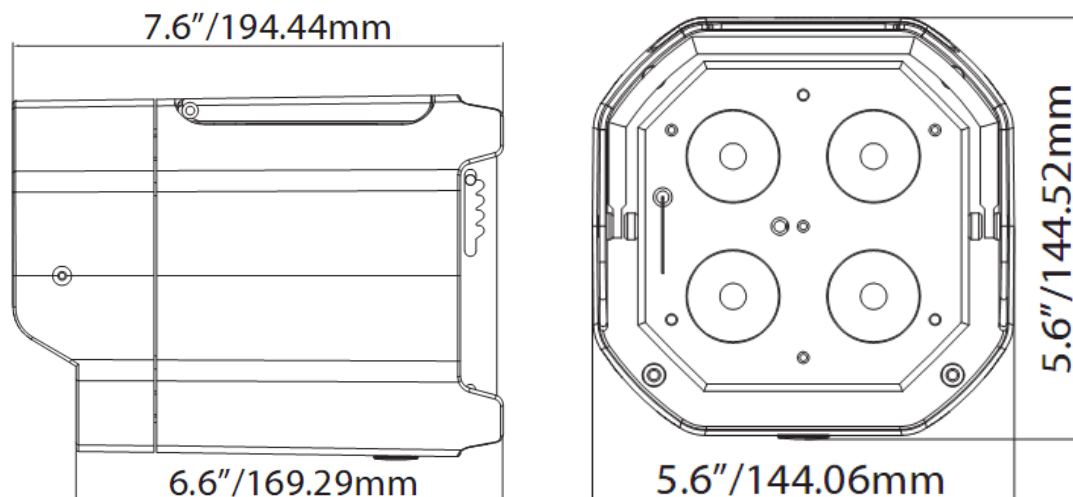
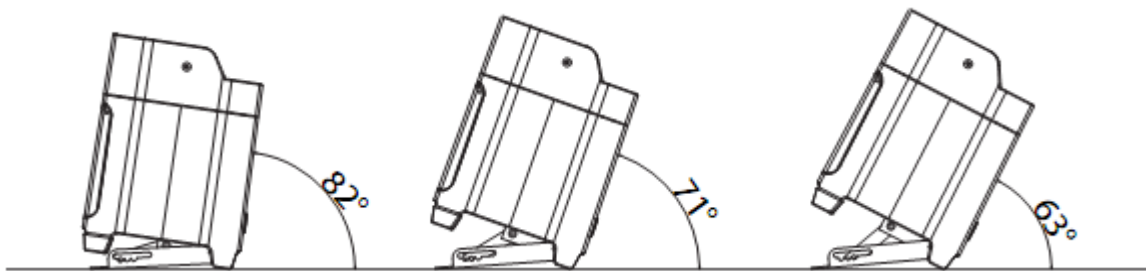
Om de batterij op te laden dient de meegeleverde netkabel op de AC ingang op de zijkant van het apparaat aangesloten te worden. Sluit het andere uiteinde van de kabel aan op de netspanning. Na ongeveer 5 uur is de batterij volledig opgeladen. **Het display knippert niet meer als de batterij 100% opgeladen is.**

Opmerking: Wanneer het apparaat na het laden weer via de batterij van stroom wordt voorzien, zal er een minimaal capaciteitsverlies zijn.

Sneller opladen kan door de LOAD schakelaar in de OFF positie en de Batterij schakelaar in de ON positie te zetten.



DMX delay / Delay modus	T stijgen (ms)	T dalen (ms)
dr-0	0	0
dr-1	800	1300
dr-2	1010	1560
dr-3	1200	1950
dr-4	1280	2600



Met deze optie kunt u de apparaten met elkaar doorlussen, gebruik makend van de IEC netstekers. Het maximum aantal apparaten dat op elkaar aangesloten kan worden bedraagt 15 stuks bij 120V. Bij een groter aantal moet er op een nieuwe spanningsgroep worden aangesloten.

OPMERKING: LET OP BIJ HET DOORLUSSEN VAN ANDERE APPARATEN OP DE ELEMENT HEX. HET OPGENOMEN VERMOGEN VAN ANDERE LICHTAPPARATEN VARIEERT. CONTROLEER ALTIJD DE MAXIMALE AANGEGEVEN AMPERE WAARDE VAN ELK APPARAAT.

Verbreek de stroomvoorziening. Verwijder de netkabel uit het apparaat. De zekeringhouder bevindt zich in de spanningsconnector. Wip de zekeringhouder voorzichtig met een platte schroevendraaier uit de spanningsconnector en verwijder de defecte zekering. De zekeringhouder biedt tevens plaats aan een reservezekering. Vervang de defecte zekering door een gelijkwaardige nieuwe zekering.

Schoonmaken apparaat: voor een optimaal lichteffect dienen de externe lenzen regelmatig gereinigd te worden en te worden ontdaan van aanslag ontstaan door nevel, rook en stof. De schoonmaakfrequentie is afhankelijk van de omgeving waarin het apparaat wordt gebruikt. Bij veelvuldig gebruik in een club adviseren we het apparaat maandelijks te reinigen. Regelmatig onderhoud garandeert een lange levensduur en een krachtige heldere output.

1. Gebruik normale glasreiniger en een zachte doek om de behuizing te reinigen.
2. Reinig de externe optiek iedere 20 dagen met glasreiniger en een zachte doek.
3. Zorg dat alle onderdelen en de behuizing volledig droog zijn alvorens het apparaat weer op de netspanning aan te sluiten.

Hieronder staan een aantal mogelijk problemen met de bijbehorende oplossingen.

Apparaat reageert niet op DMX:

1. Controleer of de DMX kabels goed zijn aangesloten (pin 3 is "heet"(+), mogelijk is op andere DMX apparatuur pin 2 "heet"). Controleer of alle kabels op de goede connectors zijn aangesloten. De richting van de in- en uitgangen is hierbij belangrijk.

Apparaat reageert niet op geluid:

1. Het apparaat reageert alleen op lage frequenties. Zachte en hoge tonen activeren het apparaat niet, evenals zachtjes tikken tegen de microfoon.
2. Controleer of het apparaat in sound active modus is.

Model:	ELEMENT HEX
Voltage:	100V~240V / 50~60Hz
LEDs:	4 X 10W Hex LEDs (RGBWA +UV 6-in-1)
Projectiehoek:	20°
Werkpositie:	ledere veilige werkpositie
Zekering:	2A, 250V
Opgenomen vermogen:	37W
Doorlussen netspanning:	15 apparaten bij 120V en 28 apparaten bij 240V
Max. load en charge:	7A
Golflengte UV:	395 ~435nm
Gewicht:	2,26kg
Afmetingen:	140 (L) x 140 (B) x 192 (H) mm
Kleuren:	RGBWA+UV kleurenmenging
5 DMX modi:	6 kanaal modus, 7 kanaal modus, 8 kanaal modus, 11 kanaal modus en 12 kanaal modus
Oplaadtijd batterij:	5 uur (LOAD uit, POWER aan)
Capaciteit batterij:	Energiebesparende modus uitgeschakeld 4 uur (alle LEDs aan) indien volledig opgeladen 9 uur (volledig opgeladen, een LED kleur) Energiebesparende modus ingeschakeld 16 uur (volledig geladen, een LED kleur) 8 uur (Volledig geladen, alle LEDs aan)
Levensduur batterij*:	Gemiddelde levensduur is ca. 500 laadbeurten
Type batterij:	vaste lithium batterij
Vermogen batterij:	73,26WH
Gewicht batterij:	0,42kg
Opgenomen vermogen batterij:	11,1V
Battery capacity:	6,6 AH
Aantal lithium ion cellen:	9 stuks
Wikkel batterij:	PVC huls + Highland Barley papier

* Dit is afhankelijk van de oplaad frequentie.

Automatische netspanning instelling: De Element Hex is uitgevoerd met een elektronische ballast die zich automatisch instelt op de juiste netspanning wanneer de Element Hex op de netspanning wordt aangesloten.

ATTENTIE: Drukfouten, specificaties en aanpassingen in het ontwerp van het apparaat onder voorbehoud.

Bestelnummer	Onderdeel
1521000327	ADJ Touring/Charging Case 6 x Element Par

ROHS - Een belangrijke bijdrage tot behoud van ons milieu

Het Europees Parlement heeft een aantal richtlijnen opgesteld waarin het gebruik van gevaarlijke stoffen wordt verboden of verminderd. Deze regeling, genaamd ROHS, is een veel besproken thema in de elektronica branche.

Er worden o.a. een zestal stoffen verboden:

Lood (Pb), kwikzilver (Hg), zeswaardig chroom (CR VI), cadmium (Cd), broomhoudende vlamvertragers (PBB en PBDE).

Deze richtlijnen gelden voor alle elektrische en elektronische apparatuur, kortom alle elektrische apparaten die we thuis of op het werk gebruiken.

Als fabrikant van de apparaten met de merknamen AMERICAN AUDIO, AMERICAN DJ en ELATION professional zijn wij verplicht ons aan deze richtlijnen te houden. Reeds 2 jaar voor het ingaan van de ROHS richtlijnen zijn wij gestart met het zoeken naar alternatieve, milieu vriendelijke materialen en productieprocessen. Ruim voor de ingangsdatum van de ROHS richtlijnen werden al onze apparaten volgens de normen van het Europees Parlement geproduceerd. Door regelmatige controles en materiaaltests vergewissen we ons dat de toegepaste onderdelen steeds aan de richtlijnen voldoen en dat de producten zo vriendelijk mogelijk worden geproduceerd.

De ROHS regeling is een belangrijke stap voor het behoud van ons milieu. Wij als fabrikant voelen ons verantwoordelijk om hieraan ons deel bij te dragen.

WEEE - Afvoeren en recyclen van elektrische en elektronische apparatuur

Jaarlijks worden er wereldwijd duizenden tonnen milieuverontreinigende elektronicaonderdelen op de vuilstortplaatsen gedumpt. Om een verantwoord afvoeren en recyclen van elektronische onderdelen te garanderen heeft het Europees Parlement de WEEE (Waste of Electrical and Electronical Equipment) richtlijnen opgesteld.

Als fabrikant zijn wij bij de Nederlandse stichting NVMP aangesloten onder aansluitnummer 1312. Deze vereniging regelt de inzameling en verwerking van elektrische apparaten, die betaald wordt uit een verwijderingsbijdrage.

Net als de eerder genoemde ROHS is de WEEE een belangrijke bijdrage tot behoud van het milieu en werken wij graag mee om de natuur door deze manier van recyclen te ontlasten..

Neem voor vragen of suggesties contact op met: info@americandj.eu.

Follow Us On:



facebook.com/american
twitter.com/american
youtube.com/adjlighting

A.D.J. Supply Europe B.V.

Junostraat 2
6468 EW Kerkrade
Nederland

service@adigroup.eu / www.americandj.eu